

# Gartenwasserzählvorrichtung

Wasserzählvorrichtung für die Gartenbewässerung

Für die Gartenbewässerung besteht die Möglichkeit, einen zweiten Wasserzähler einbauen zu lassen, welcher ohne Abwassergebühren der Stadt Uster abgerechnet wird.

Über die Ausführung und Bemessung der Gartenbewässerungs-Wasserzählvorrichtung entscheidet die Wasserversorgung/Energie Uster AG.

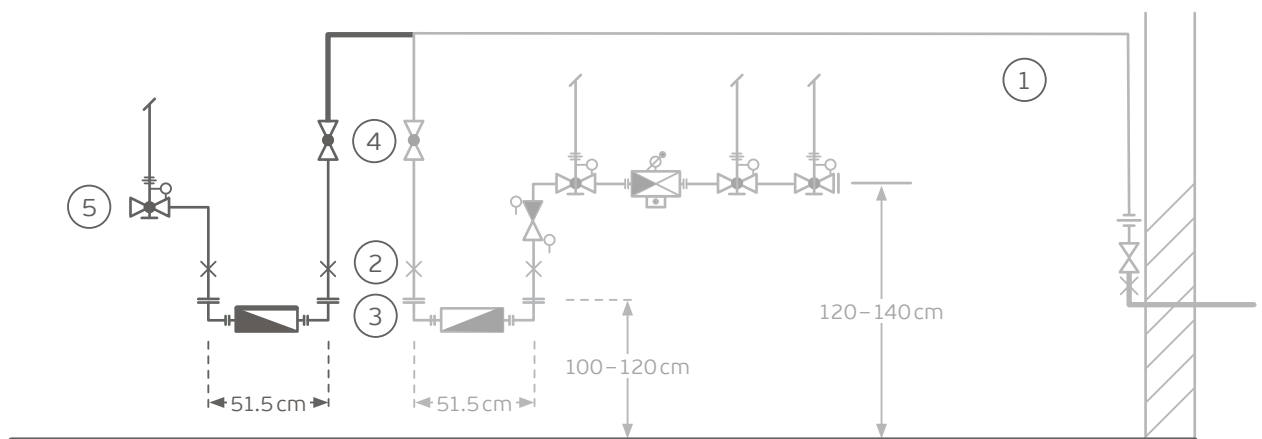
Massgebend für die Ausführung sind: SVGW Richtlinien W3 für die Erstellung von Trinkwasserinstallationen und die für Sanitärarbeiten gültigen Richtlinien und SIA-Normen.

Alle Zählvorrichtungen und Hauptabsperrventile müssen frei zugänglich montiert werden.

Die Haupt-Wasserzählvorrichtung ist dem Normblatt «Hausanschluss Wasserzählvorrichtung» zu entnehmen.

## Gartenwasserzählvorrichtung

## Hauptzählvorrichtung



### Legende

1. Werkstoffe: Rostbeständige oder verzinkte Stahlrohre
2. Befestigung (Rohrschelle X) mit Grundplatte und Gummieinlage
3. Flansch RN 90065 min. 1" (Rohr min. 1" oder CNS 28)
4. Geradsitzabstellventil mit Weichdichtung
5. Batterieventil mit Entleerung

Wasserzähler der Energie Uster AG sind Gebührenpflichtig gemäss aktuellem Grundpreis.