

Hausanschluss

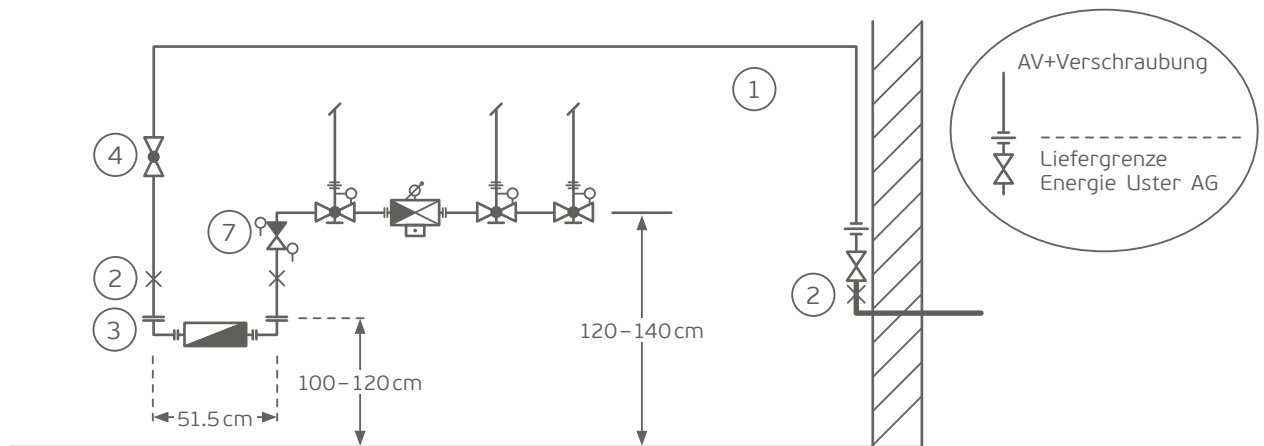
Wasserzählervorrichtung

Als Hausanschluss wird das Leitungsstück ab der Versorgungsleitung bis und mit Wasserzähler bezeichnet. Die Hausanschlussleitung intern muss auf ihrer ganzen Länge offen und sichtbar geführt werden. Über die Ausführung und Bemessung der Anschlussleitungen und die Anordnung der Wasserzähler inkl. Wasserzählervorrichtungen entscheidet die Wasserversorgung/Energie Uster AG.

Massgebend für die Ausführung sind: Leitsätze W3 für die Erstellung von Trinkwasserinstallationen und die für Sanitärarbeiten gültigen Richtlinien und SIA-Normen. Alle Zählvorrichtungen und Hauptsperrventile müssen frei zugänglich montiert werden.

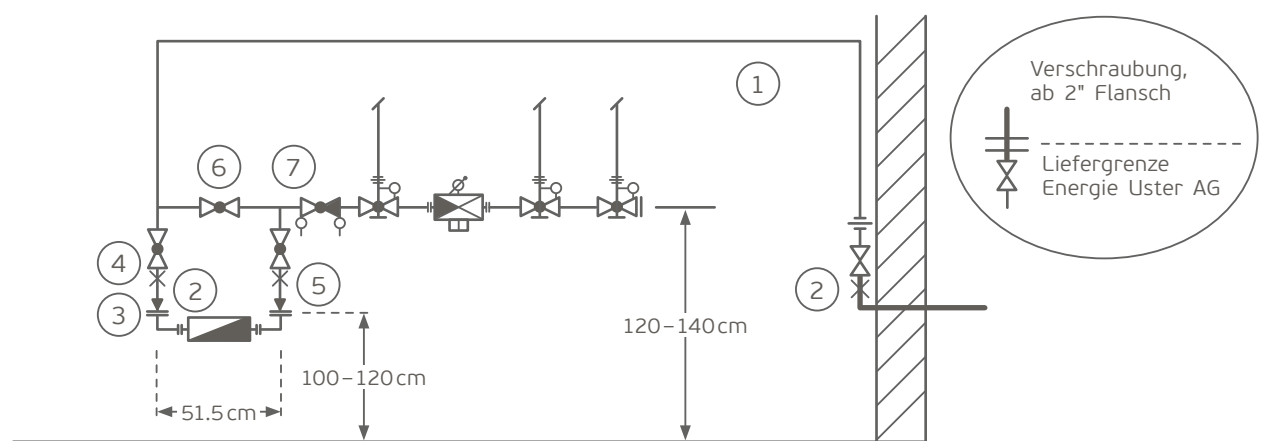
Wasserzählervorrichtung ohne Umgehung:

CNS 35mm und 42mm oder Fe verzinkt 1¼" Oder 1½"



Wasserzählervorrichtung mit Umgehung:

Umgehung ab CNS 54mm oder Fe verzinkt 2" und Gewerbehäuser ab CNS 42mm oder Fe verzinkt 1½". Bei Mehrfamilienhäusern ab 5 Wohnungen ist eine Umgehung ¾" vorzusehen. Bei kleineren Objekten ist eine Umgehung vorzusehen, wenn eine Wasserabstellung problematisch ist (z.B. Zahnarzt)



Legende

1. Werkstoffe Hauszuleitung: Rostbeständige oder verzinkte Stahlrohre
2. Befestigung (Rohrschelle X) mit Grundplatte und Gummieinlage
3. Flansch RN 90065 1 ¼" bis 2" (für WZ-Grössen DN 15-50 mm)
4. Geradsitzabstellventil oder Schieber mit Weichdichtung
5. Reduktion bei WZ-Vorrichtung ab 2"
6. Rohrweite Umgehung: Entsprechend Brandschutz/min. ¾"
7. Rückflussverhinderer/federbelastet mit Prüf- und Entleerstutzen